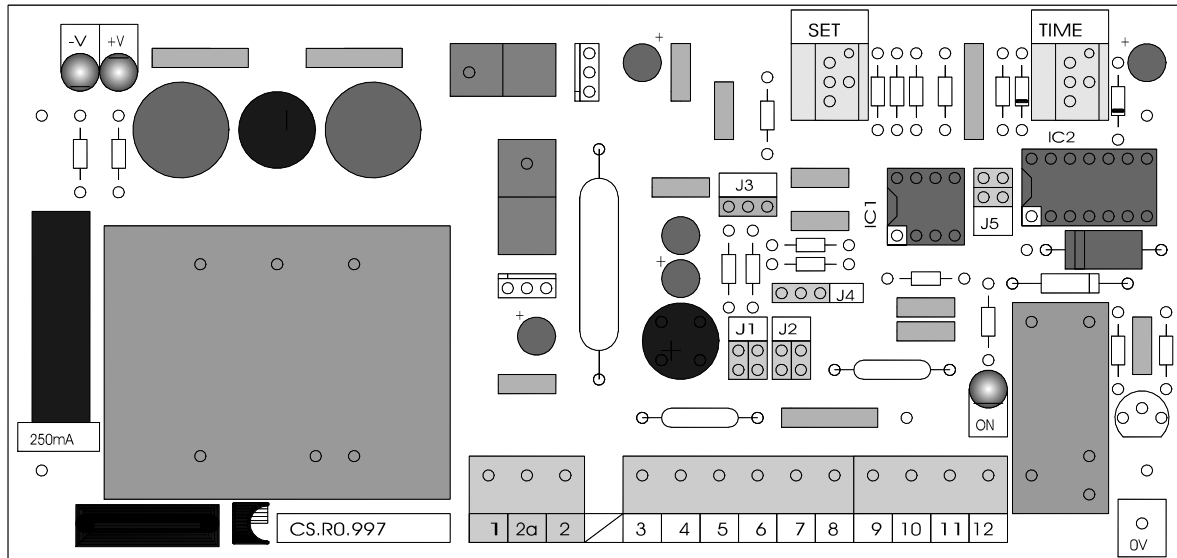


# CIRCUITO RILEVAMENTO ZERO PER VDC OA.

## MODELLO: R0.997



## PRECAUZIONI E SICUREZZA



**NON LAVORARE MAI SUL MOTORE , AZIONAMENTO O CIRCUITI AUSILIARI SENZA AVER DISINSERITO L'ALIMENTAZIONE GENERALE DELL'APPARECCHIATURA**

IL PRODOTTO DEVE ESSERE UTILIZZATO SOLO NEL **SETTORE INDUSTRIALE**

IL MANUALE DESCRIVE IL FUNZIONAMENTO DEL PRODOTTO NON IL FUNZIONAMENTO DELL'APPLICAZIONE DELL'UTENTE.

L'APPLICAZIONE DEL PRODOTTO DEVE ESSERE SEGUITA DA **PERSONALE SPECIALIZZATO.**



**INSTALLAZIONE.**

ASSICURARSI CHE IL CONTENITORE O ARMADIO IN CUI VIENE MONTATO L'AZIONAMENTO SIA ADATTO COME PROTEZIONE ALLA SPECIFICA APPLICAZIONE, POICHÉ' L'AZIONAMENTO HA UN GRADO DI PROTEZIONE **IP00** E RICHIEDE UN ULTERIORE PROTEZIONE PER LA SICUREZZA DELL'UTENTE.

ASSICURARSI CHE L'AZIONAMENTO SIA ADEGUATAMENTE VENTILATO

ASSICURASSI CHE I CAVI DI COLLEGAMENTO SIANO DELLA SEZIONE ADATTA E COLLEGATI CORRETTAMENTE.

ASSICURARSI CHE L'INSTALLAZIONE DELL'AZIONAMENTO SIA ESEGUITA DA PERSONALE COMPETENTE



**IN CASO DI GUASTO ALL'AZIONAMENTO POSSONO SUSSISTERE DELLE CONDIZIONI DI RISCHIO AD ESEMPIO :**

VELOCITÀ DEL MOTORE ECCESSIVA.  
VELOCITÀ DEL MOTORE ERRATA.  
SENSO DI ROTAZIONE ERRATO.

L'UTILIZZATORE NE DEVE TENER CONTO ED UTILIZZARE PROTEZIONI ESTERNE PER LA SICUREZZA DEL PERSONALE.



**MANUTENZIONE E RIPARAZIONI**

MANUTENZIONE E RIPARAZIONI DEVONO ESSERE EFFETTUATE SOLO DA PERSONALE SPECIALIZZATO USANDO SOLO IL MATERIALE RACCOMANDATO O DIRETTAMENTE DAL COSTRUTTORE.


## INTRODUZIONE

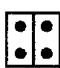
Scheda dotata di un relè che cambia di stato al raggiungimento di una soglia di rilevamento. Può essere impiegata sia per rilevare una soglia di tensione V sia una soglia di corrente A. Il relè tramite la chiusura di jumper dedicati può eccitarsi o diseccitarsi in presenza del segnale. Dotata di timer per la regolazione del punto di intervento o del ritardo di eccitazione/diseccitazione al raggiungimento della soglia impostata.


## DESCRIZIONE FUNZIONAMENTO

### CONFIGURAZIONE PONTICELLI J1 J2 J3 J4 J5

#### UTILIZZO COME SOGLIA DI CORRENTE DA TA

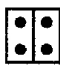
J1 entrambi chiusi 


J2 entrambi aperti 

J3 chiuso a sinistra 


J4 chiuso a destra 


#### UTILIZZO COME SOGLIA DI TENSIONE

J1 entrambi aperti 

J2 entrambi chiusi 

J3 chiuso a destra 

J4 chiuso a destra se ingresso negativo 

J4 chiuso a sinistra se ingresso positivo 

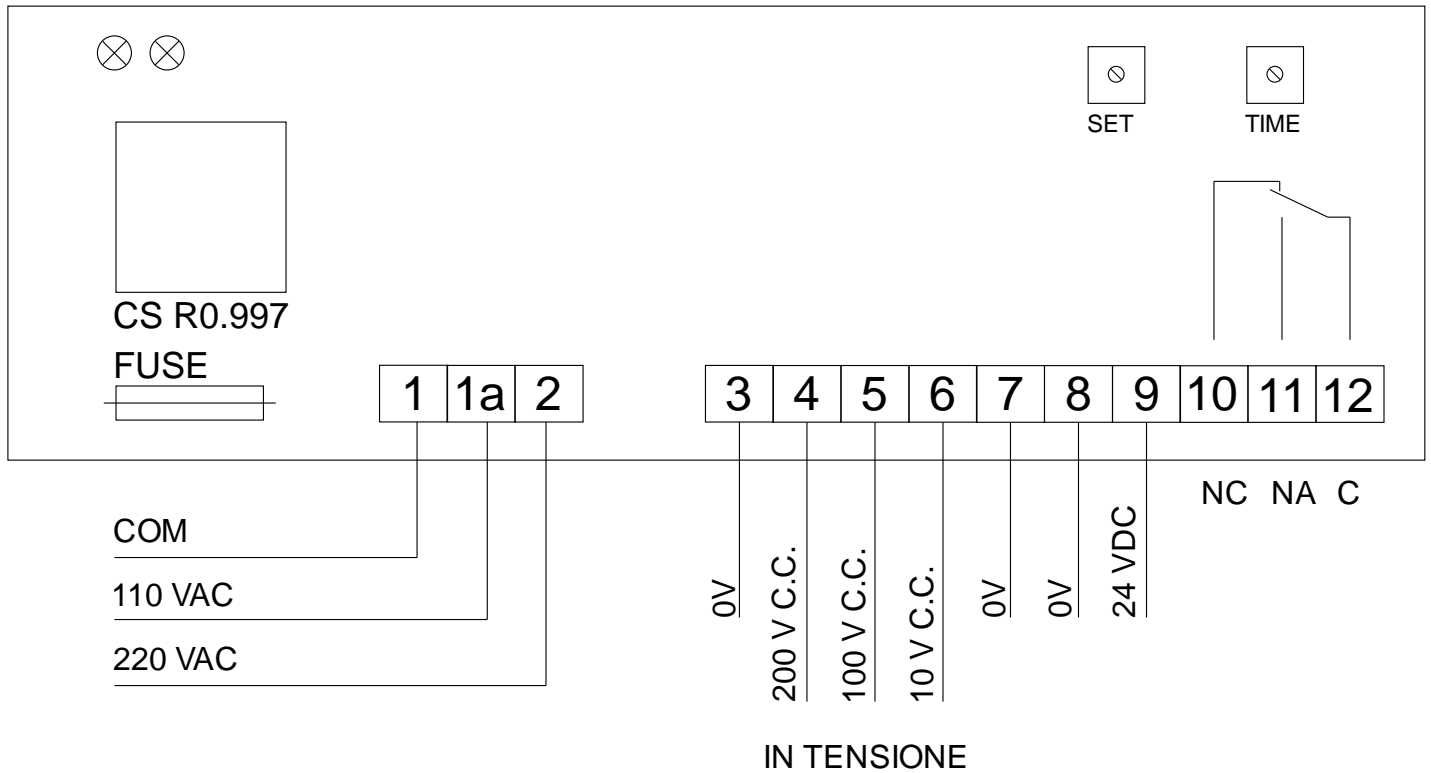
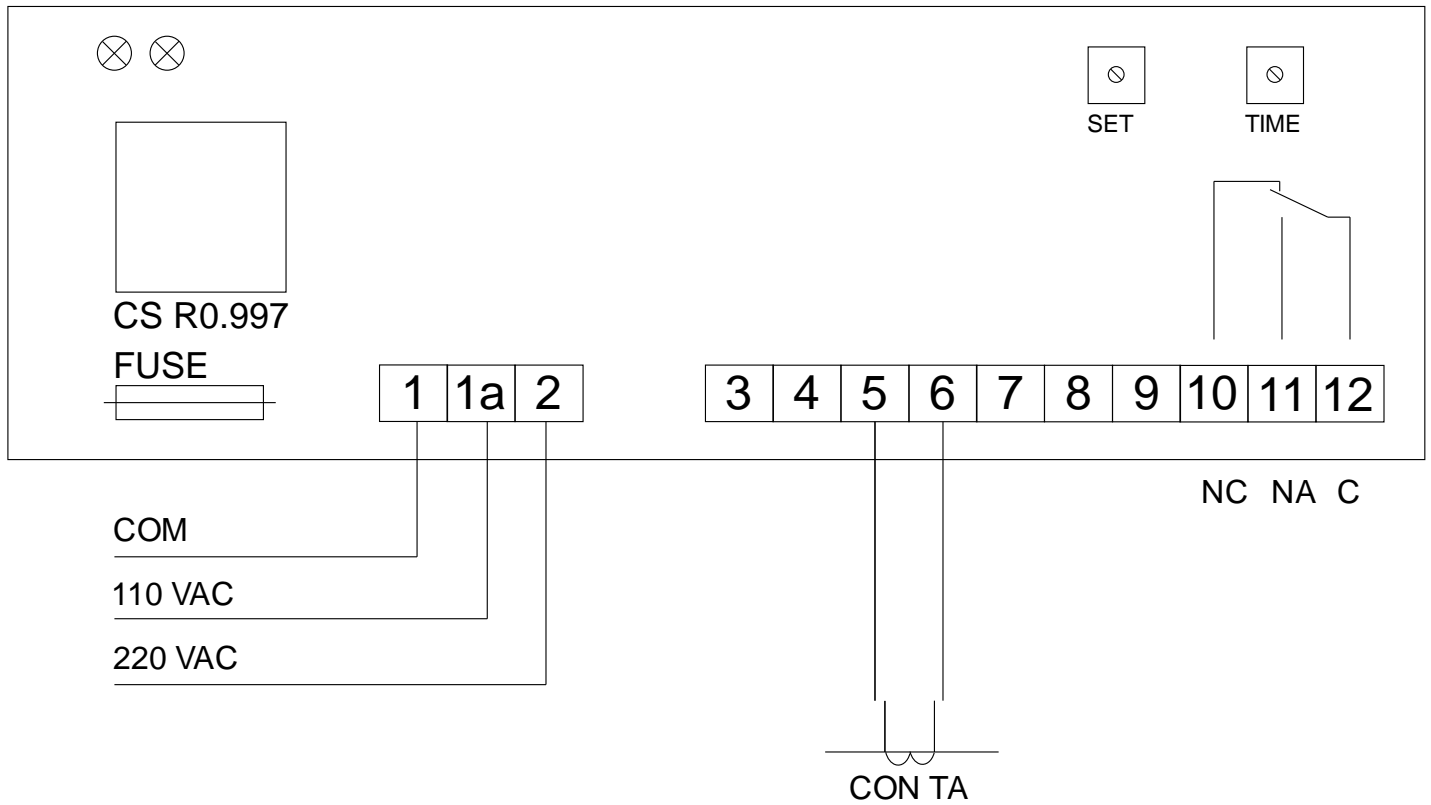
#### FUNZIONAMENTO RELE' USCITA

J5 chiuso sopra per relè eccitato in presenza segnale 

J5 chiuso sotto per relè eccitato in assenza segnale 

Trimmer TIME ritarda intervento da 6 a 500mS

Trimmer SET determina punto di intervento relè





## NOTE

### **Sede e produzione**

#### **Electronic Control s.r.l.**

Via Quintino Sella n°147, 20152 Busto Arsizio, Italy

Phone: +39 0331 382140 Fax: +39 0331 381059

E-mail: [info@electroniccontrol.it](mailto:info@electroniccontrol.it) Internet: [www.electroniccontrol.it](http://www.electroniccontrol.it)