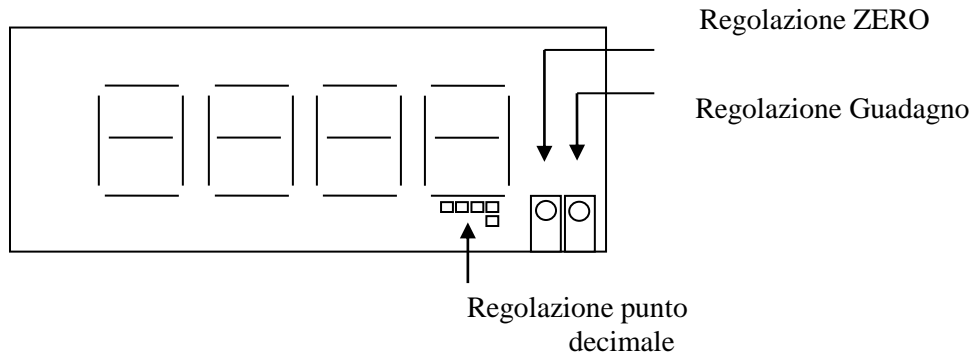
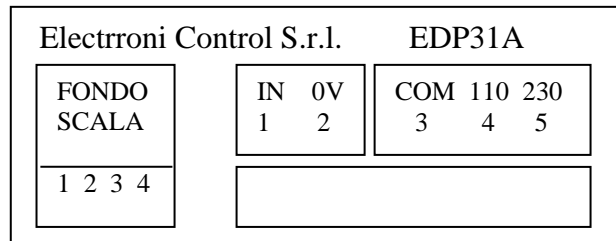
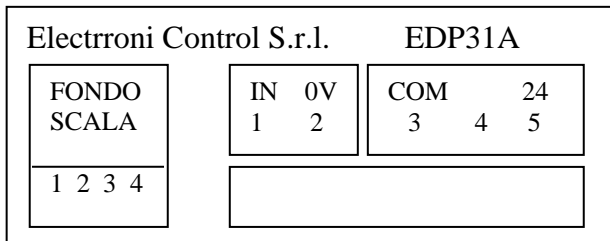


# EDP31A Voltmetro con ingresso in CA - AMPEROMETRO

## Fronte



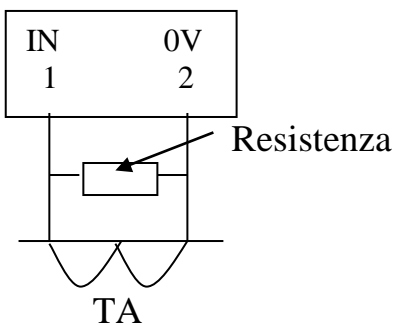
## Retro



FONDO SCALA	
DIP 1	400 Vac
DIP 2	100 Vac
DIP 3	10 Vac
DIP 4	1 Vac

PUNTO DECIMALE	
<input type="checkbox"/> <input checked="" type="checkbox"/> <input checked="" type="checkbox"/> <input type="checkbox"/> <input type="checkbox"/>	1.000
<input checked="" type="checkbox"/> <input checked="" type="checkbox"/> <input type="checkbox"/> <input type="checkbox"/> <input type="checkbox"/>	10.00
<input type="checkbox"/> <input type="checkbox"/> <input type="checkbox"/> <input checked="" type="checkbox"/> <input checked="" type="checkbox"/>	100.0
<input type="checkbox"/> <input type="checkbox"/> <input checked="" type="checkbox"/> <input checked="" type="checkbox"/> <input type="checkbox"/>	1000

## UTILIZZO COME AMPEROMETRO PER TA



RESISTENZA PER TA (5Watt)			
TA .../5	R=0.1 Ω 5W	0.1X5=0.5V	CHIUDERE DIP4
TA .../0.4	R=20 Ω 5W	20X0.4=8V	CHIUDERE DIP3
TA .../0.2	R=20 Ω 5W	20X0.2=4V	CHIUDERE DIP3
TA .../0.05	R=80 Ω 1W	80X0.05=4V	CHIUDERE DIP3

Alimentazione strumento : 24 – 110 – 230 Vac da specificare in fase di ordine.

Ingresso segnale : da 1 a 400 VAC da settare tramite DIP SWITCH prima dell'accensione.